

Modüler Pişirme Ekipmanları 700XP Elektrikli Setüstü Tek Büyük Pleytli Ocak-800 mm

SIRA # _____

MODEL # _____

ADI # _____

SIS # _____

AIA # _____



371028 (E7HOEH4000)

Endüstriyel Elektrikli set üstü tek büyük pleytli ocak, tam modul, ayrı ayrı kontrol edilebilen 4 pişirme zonu, derinlik 730 mm - 800 mm

Özellikler

Sıra No.

Ön, arka ve yan paneller Scotch Brite paslanmaz çeliktir. 1,5 mm kalınlıkta tek parça sacdan basılmış üst tabla da AISI 304'dür. Düz, geniş pişirme tablası karbon çeliğindedir. Yüksek verimli elektrikli enfraruj ısıtıcılar 10,6 kW'dır. Kontrol düğmeleri metaldir, özel tasarımları sayesinde kenarlarından su sızdırmaz. Lazer kesimle oluşturulmuş 90° açılı yan kenarlar yanyana gelen üniteler arasında açıklık bırakmaz, kir toplanmasına imkan vermez. Cihazın arkasındaki servis kanalı montaj işlemini kolaylaştırır, hortum, boru ve kablo gibi bağlantı parçalarını korur. Suya karşı koruma sınıfı IPX4'dür. Alt dolap, köprü suptu veya konsol sistemi üzerine monte edilebilir.

Ana Özellikler

- 10.6 kW gücünde enfraruj ısıtıcılar maksimum 400°C sıcaklığa ulaşırlar.
- Dayanıklı karbon çeliği pişirme pleyti: temizliği çok kolaydır.
- Geniş yüzeyi sayesinde çeşitli ebatlarda tava ve tencereler aynı anda kullanılabilir.
- Tencereler kaldırmaya gerek olmadan bir zondan diğerine taşınabilir.
- Tüm ana komponentler kolay bakım amacıyla ünitenin ön tarafında yer alır.
- Set üstü konfigürasyonu nedeniyle, yalnızca soğutmasız üniteye kurulabilir (soğutucu veya dondurucu üniteye kurulum mümkün değildir).
- Alt dolap, köprü suptu veya konsol sistemi üzerine monte edilebilir.

Konstruksiyon

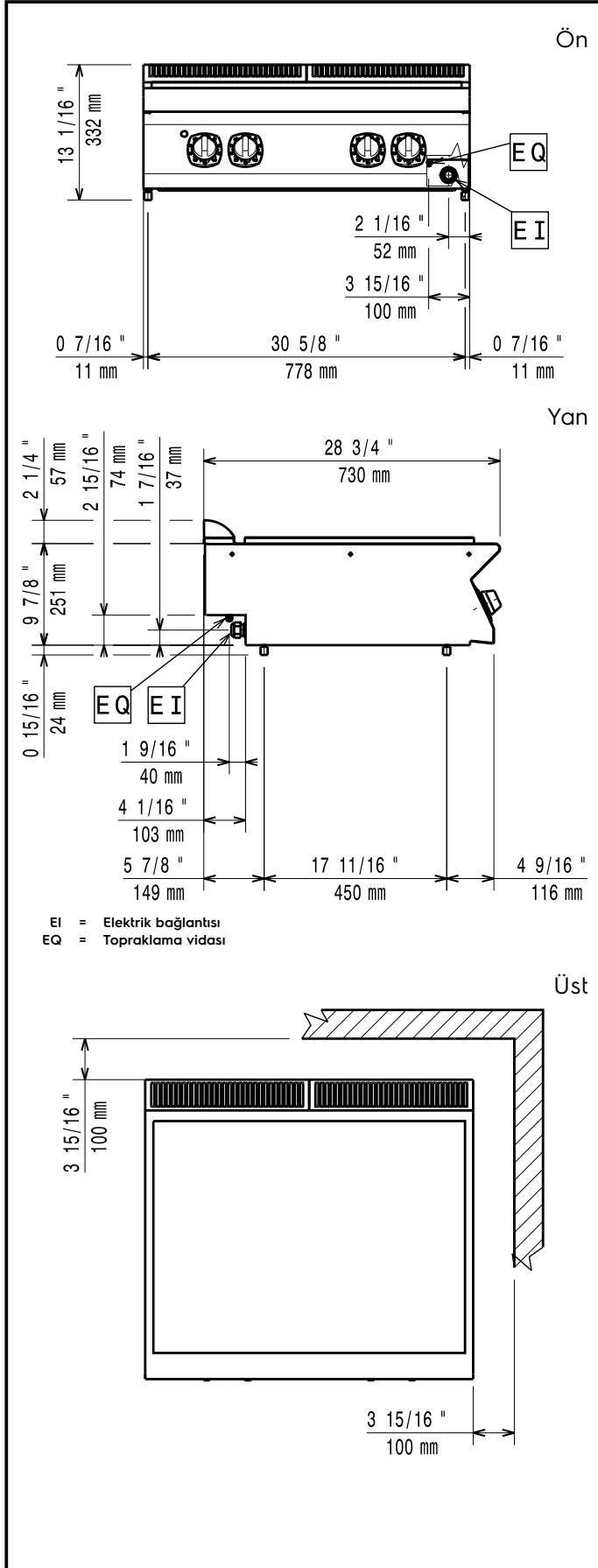
- Tüm dış paneller Scotch Brite yüzey sonlandırmaya sahip paslanmaz çeliktir.
- Tek parça, preslenmiş, 1.5 mm kalınlıkta üst tabla paslanmaz çeliktir.
- Ünitenin 90 derecelik kenarları diğer ünitelerle açıklık kalmadan birleşmelerini sağlar ve aralarında pislik toplanmasını engeller.
- Suya karşı koruma sınıfı: IPX4.

Opsiyonel Aksesuarlar

- Birleşme yerleri için kapama kiti - PNC 206086
700&900XP
- Egzost borusu, çap:150 mm - PNC 206132
700&900XP
- Egzost kondenseri uyum çemberi, PNC 206133
çap:150 mm - 700&900XP
- Köprü tipi montaj suptu - 800 mm - PNC 206137
700&900XP
- Köprü tipi montaj suptu - 1000 mm - PNC 206138
700&900XP
- Köprü tipi montaj suptu - 1200 mm - PNC 206139
700&900XP
- Köprü tipi montaj suptu - 1600 mm - PNC 206141
700&900XP
- Döner kollu batarya (Uzatma borusu dahil değildir) - PNC 206289
700&900XP
- Döner kollu batarya için uzatma - PNC 206291
700XP
- Yan korkuluk, sağ ve sol yanlar için - 700 Line PNC 206307
- Egzost bacası için ince delikli baca ağızı, 400mm-700&900XP PNC 206400
- Ön korkuluk - 800 mm - PNC 216047
700&900XP
- Ön korkuluk - 1200 mm - PNC 216049
700&900XP
- Ön korkuluk - 1600 mm - PNC 216050
700&900XP

Onay: _____

- Geniş korkuluk (tabak rafı) 800 mm - 700&900XP PNC 216186
- 2 yan kapama paneli H=250, d=700 - 700XP PNC 216277

**Elektrik:**

Voltaj:

380-400 V/3N ph/50/60 Hz

371028 (E7HOEH4000)

Toplam Watt:

10 kW

Temel bilgiler:Kapalı ateş ocağın
kullanılabilir pişirme yüzeyi
(genişlik): 760 mmKapalı ateş ocağın
kullanılabilir pişirme yüzeyi
(derinlik): 565 mm

Dış boyutlar, Genişlik: 800 mm

Dış boyutlar, Derinlik: 730 mm

Dış boyutlar, Yükseklik: 250 mm

Net ağırlık: 71.5 kg

Ambalajlı ağırlık: 80 kg

Ambalaj yüksekliği: 530 mm

Ambalaj genişliği: 820 mm

Ambalaj derinliği: 860 mm

Ambalajlı hacim: 0.37 m³

Bu cihaz ısıya duyarlı bir başka cihazın veya mobilyanın
yakınına yerleştirilirse 150 mm'lik bir açıklık bırakılması veya
ısı izolasyonu sağlanması gereklidir.

Sertifika grubu: N7ETE